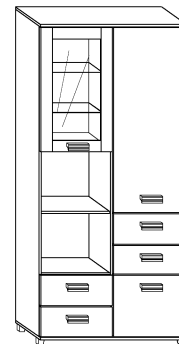
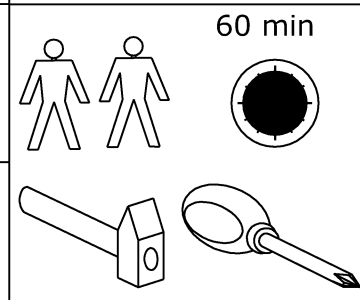




**SOL-05**  
**SOLO - REGAŁ**  
 →90 ↑200 ↘42



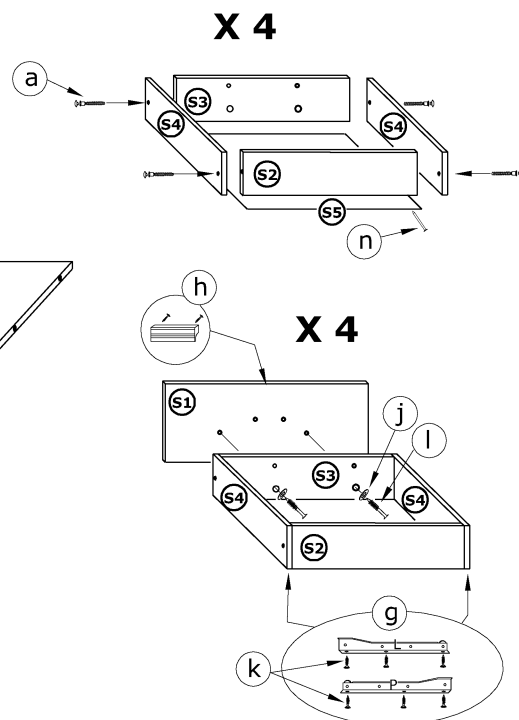
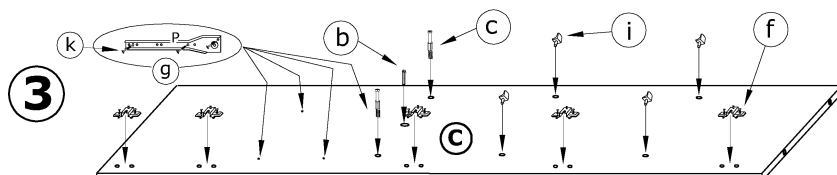
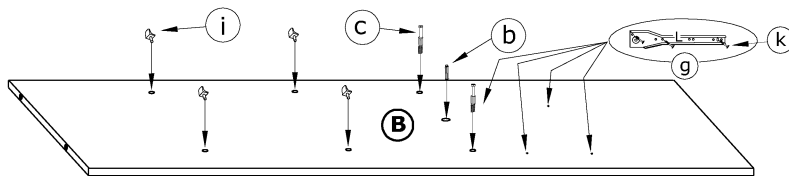
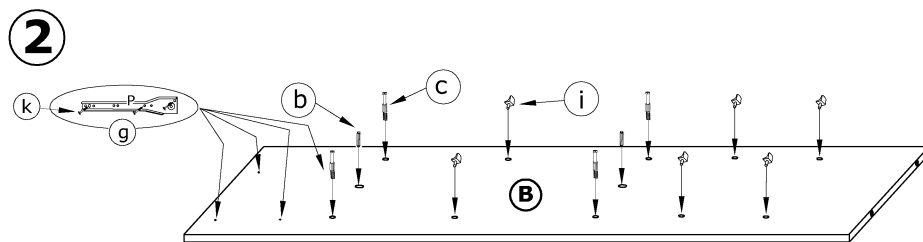
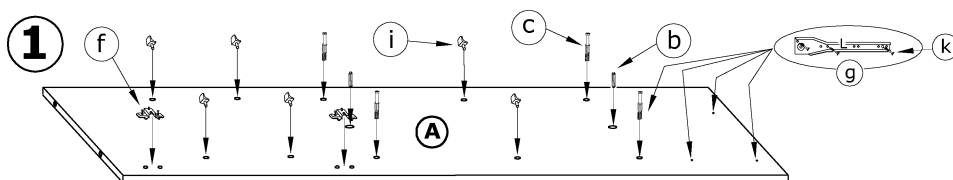
x 28 	x 6 	x 12 	x 12 	x 7 
x 7 	x 7 	x 20 	x 8 	
x 72 (4x16) 	x 16 (3,5x30) 	x 140 	x 1 	
x 4 kpl. (350 mm) 	x 5 			



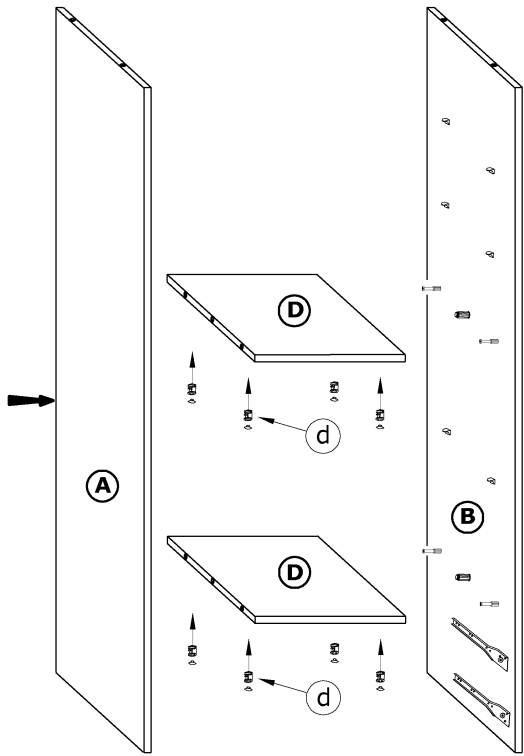
**1** - FAZY MONTAŻU

**A** - OZNACZENIE ELEMENTÓW

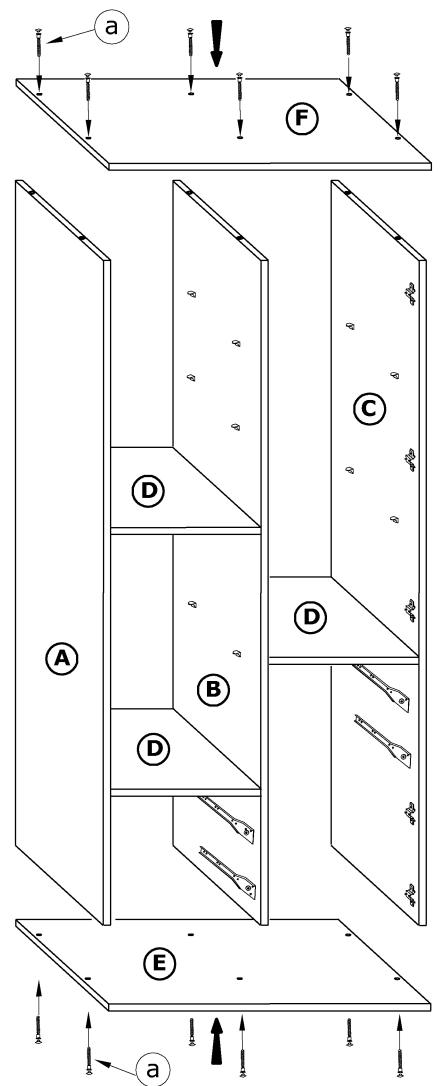
**a** - OZNACZENIE AKCESORIÓW



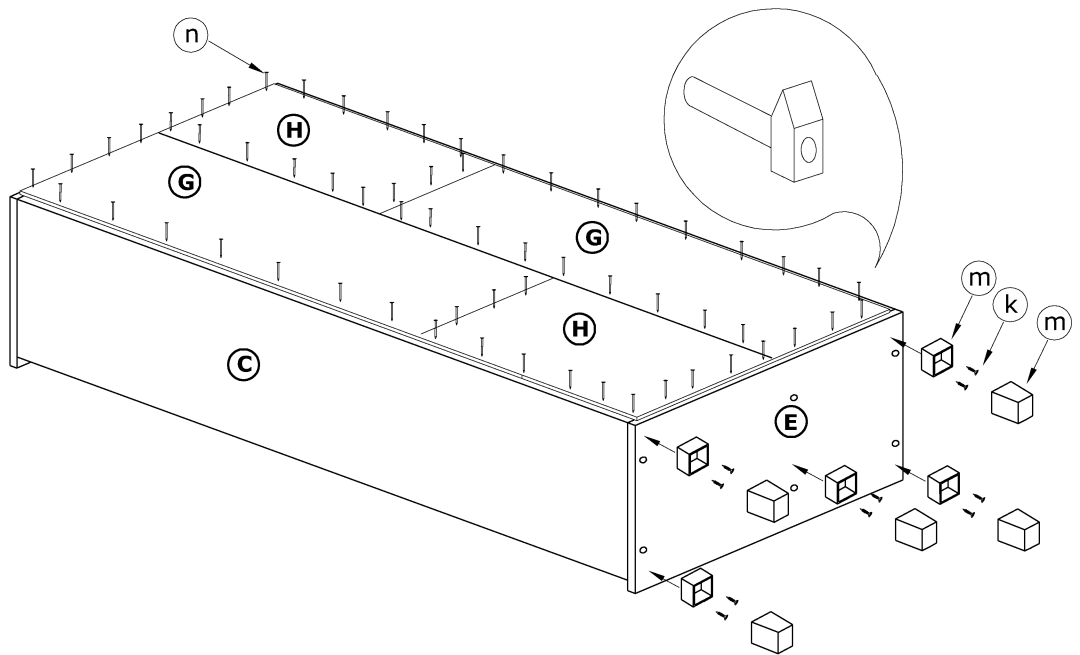
4



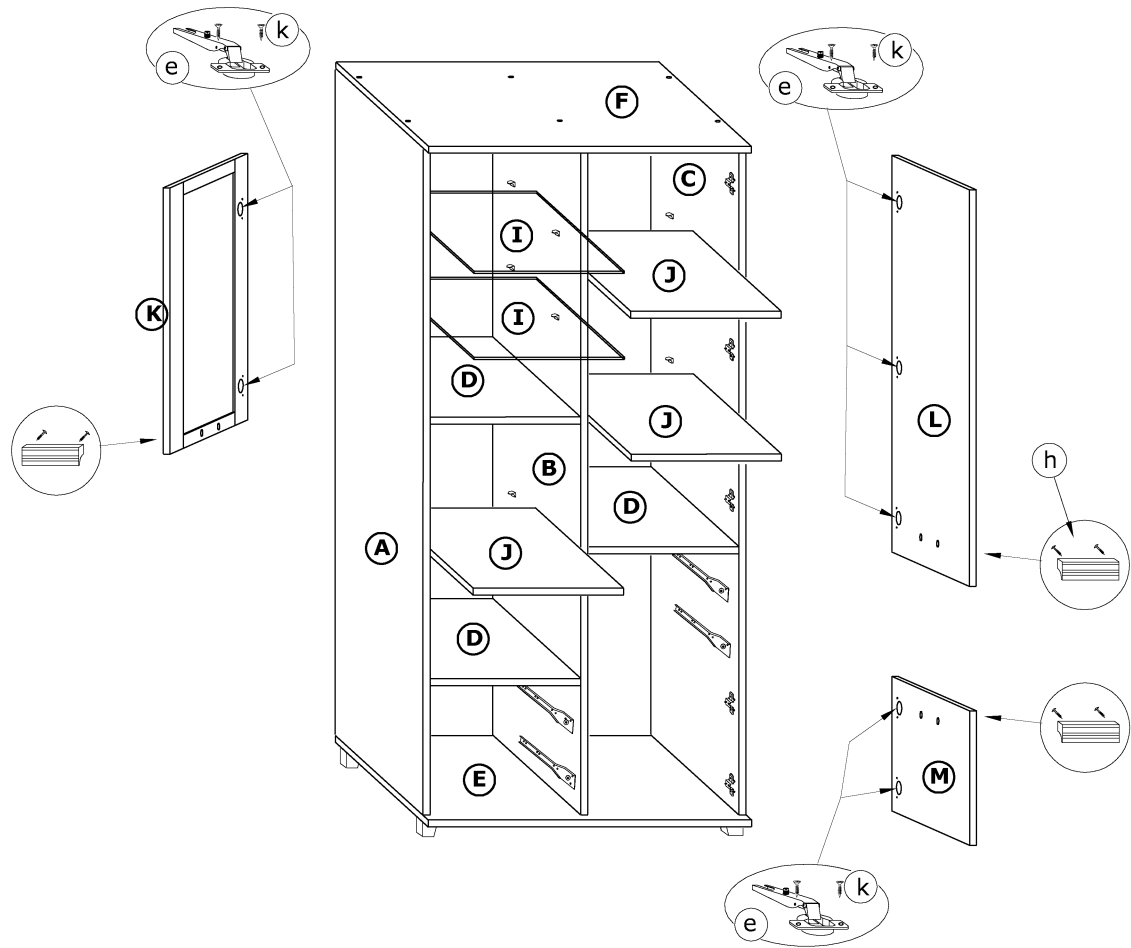
5



6



7



8

